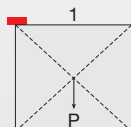
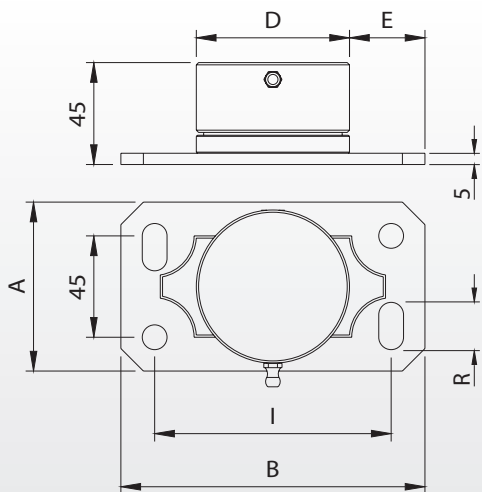



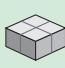

Cardine inferiore con cuscinetto reggispinta e piastra a fissare

Bottom hinge with thrust bearing and plate to be screwed
 Gond inférieur avec roulement de butée et platine à fixer
 Unteres Torband mit Drucklager und Platte zum Anschrauben

87 PST medio - grande



Peso uniformemente distribuito - Equally distributed weight

Articolo	Misura	Codice	A	B	D	E	I	R	 COPPIA		
87PST-M	medio Ø50	10801207 001	75	100	Ø50	25	70	10	350	2	1,20
87PST-G	grande Ø70	10801210 001	75	135	Ø70	33,5	105	10	500	2	2,50

